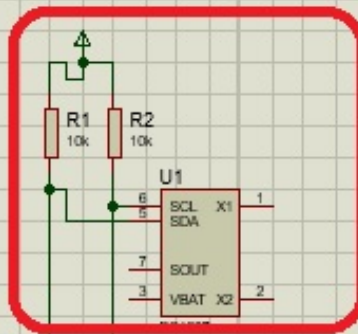


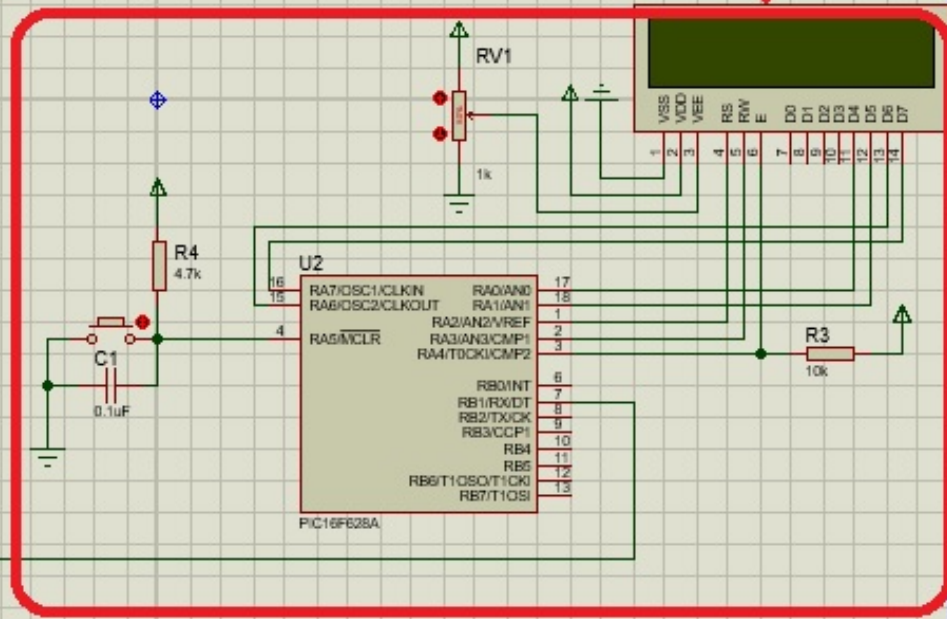
ds3231



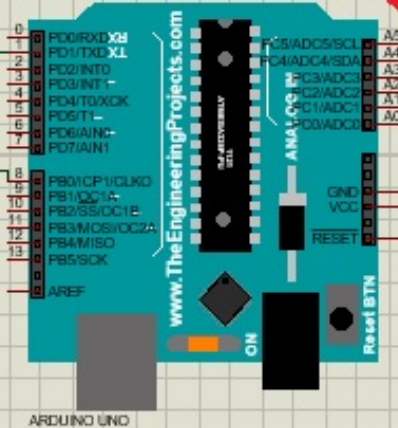
PB- Serial Lcd interface



LCD1
LM016L



ARD1



ARDUINO UNO